

## PRESS RELEASE

文部科学記者会、科学記者会、厚生労働記者会、  
名古屋教育医療記者会、名古屋市政記者クラブと同時発表

2020年6月17日

名古屋市立大学事務局企画広報課広報係  
〒467-8601 名古屋市瑞穂区瑞穂町字川澄1  
TEL:052-853-8328 FAX:052-853-0551  
MAIL: ncu\_public@sec.nagoya-cu.ac.jp  
URL : <https://www.nagoya-cu.ac.jp/>

### 三角頭蓋を伴う発達障害の新規責任遺伝子を発見 (—発達障害発症メカニズムの解明につながる新たな知見—)

研究成果は、米国医学誌「*Annals of Clinical and Translational Neurology*  
(アナリス・オブ・クリニカル・アンド・トランスレーショナル・ニューロロジー)」に  
2020年6月12日(米国東部夏時間)掲載

発達障害は、人とのコミュニケーションの問題、社会性の障害、学習障害、落ち着きがない、じっとして  
いられない、集中できないなど多岐にわたる症状を通常低年齢(3歳くらいまで)において発症する疾患で、  
しばしば頭蓋骨の形成異常やてんかんなどを伴います。近年の大規模なゲノム解析により、数百の遺伝  
子の新生変異<sup>1</sup>が疾患原因として報告されていますが、患者の大部分においては原因が未解明のままです。

この度、名古屋市立大学大学院医学研究科脳神経科学研究所の山川和弘教授(神経発達症  
遺伝学分野)らの研究グループは、横浜市立大学の松本直通教授(遺伝学)、沖縄県立南部医  
療センター・こども医療センターの下地武義医師(脳神経外科)、理化学研究所脳神経科学研究  
センターの吉川武男チームリーダー(分子精神遺伝研究チーム)、名古屋大学の尾崎紀夫教授  
(精神医学・親と子どもの心療学分野)東京大学の狩野方伸教授(神経生理学分野)、福岡大  
学てんかん分子病態研究所の広瀬伸一教授(小児科)、湊病院北東北てんかんセンターの兼子直  
医師(センター長)、静岡てんかん・神経医療センターの井上有史医師らと共同で、発達障害患者  
のゲノムDNAを使用した全エクソーム解析<sup>2</sup>およびターゲットシーケンス解析<sup>3</sup>により新生分断変異<sup>4</sup>  
を含む新規発達障害責任遺伝子候補を多数同定しました。さらにそのうちの機能が関連する2つ  
の遺伝子のノックアウト疾患モデルマウスがてんかんおよび発達障害に関連する症状を再現することを  
発見しました。

山川教授らの共同研究グループは、日本人の発達障害患者合計 558 人に対して責任遺伝子探索を実施しました。発達障害患者 95 人（51 例の三角頭蓋<sup>5</sup>合併例と 40 例のてんかん合併例を含む）の全エクソーム解析、さらには別の発達障害患者 463 人のターゲットシーケンス解析を実施した結果、新生分断変異を示す 9 個の遺伝子（*CYP1A1*, *C14orf119*, *FLI1*, *CYB5R4*, *SEL1L2*, *RAB11FIP2*, *ZMYND8*, *ZNF143* および *MSX2*）や、7 人の男性患者（少なくとも 5 人は三角頭蓋を合併）で同一のヘミ接合性<sup>6</sup>ミスセンス変異<sup>7</sup>を示す *PJA1* などの発達障害責任遺伝子候補を多数同定しました。また、三角頭蓋を伴う発達障害患者で同定された *PJA1* 遺伝子変異に相当する変異を導入したノックインマウス(*Pja1*-KI)および *PJA1* を喪失したノックアウトマウス(*Pja1*-KO)を疾患モデルとして作製し、*Pja1*-KI マウスの脳で *PJA1* タンパク質発現量が減少し、変異により *PJA1* タンパク質の機能喪失を引き起こすこと、*Pja1*-KO マウスがコミュニケーション障害、社会的新奇性に対する嗜好性の不全、けいれん感受性の亢進など、発達障害およびてんかんに関連する症状の一部を再現することを発見しました。

以上の結果は、これらの遺伝子の変異が三角頭蓋や発達障害、てんかんの発症に関与している可能性を示しています。

#### ポイント

- 発達障害の原因および発症メカニズムの解明、有効な治療法の確立が望まれている。
- 発達障害の新規疾患責任遺伝子候補を同定した。
- コミュニケーション障害など、発達障害患者類似症状の一部をモデルマウスで再現した。
- けいれん誘発剤に対する高い感受性もモデルマウスは示した。

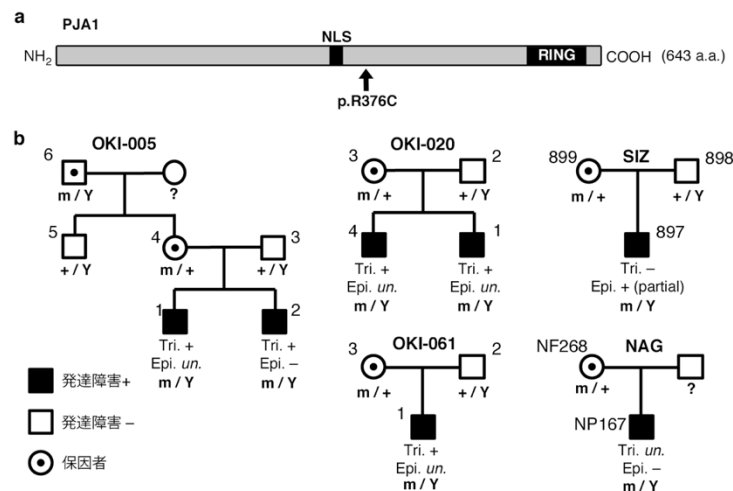
#### 今後の発展性

- 今後、モデルマウスを用いて発達障害とてんかんの双方に共通する分子基盤を解明できる可能性がある。
- 発達障害発症メカニズムの理解や治療法の開発・改良に大きく寄与する可能性がある。
- 責任遺伝子変異と病状から個々の患者に適した治療の実現に貢献し、副作用の軽減や無駄な医療費の削減へつながる可能性がある。

## 【研究成果の概要】

名古屋市立大学大学院医学研究科脳神経科学研究所の山川和弘教授（神経発達症遺伝学分野）らの研究グループは、横浜市立大学の松本直通教授（遺伝学）、沖縄県立南部医療センター・こども医療センターの下地武義医師（脳神経外科）、理化学研究所脳神経科学研究センターの吉川武男チームリーダー（分子精神遺伝研究チーム）、名古屋大学の尾崎紀夫教授（精神医学・親と子どもの心療学分野）東京大学の狩野方伸教授（神経生理学分野）、福岡大学てんかん分子病態研究所の広瀬伸一教授（小児科）、湊病院北東北てんかんセンターの兼子直医師（センター長）、静岡てんかん・神経医療センターの井上有史医師らのグループと共同で、発達障害患者のゲノム DNA 解析、疾患モデルマウス解析によって、多くの新規発達障害責任遺伝子の変異を同定し、さらにモデルマウスが発達障害およびてんかんに関連する症状を再現することを発見しました。

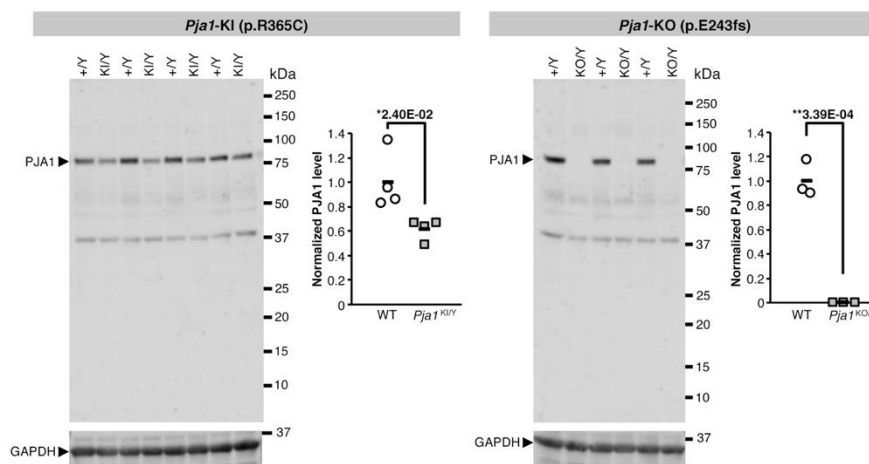
山川教授らの研究グループは、発達障害患者 95 人（51 例の三角頭蓋合併例と 40 例のてんかん合併例を含む）の全エクソーム解析により、62 個の新生変異を 57 遺伝子から同定しました。これらの新生変異のうち、分断変異が 17 遺伝子から同定され、そのうち 9 遺伝子（*CYP1A1*, *C14orf119*, *FLI1*, *CYB5R4*, *SEL1L2*, *RAB11FIP2*, *ZMYND8*, *ZNF143* および *MSX2*）は、これまでに発達障害の原因として報告のない新規の遺伝子でした。遺伝性変異として、55 個の遺伝子からヘミ接合性変異、16 遺伝子からホモ接合性変異<sup>8</sup>、15 遺伝子からコンパウンドヘテロ接合性変異<sup>9</sup>を同定しました。これらの変異は、健常対照群 575 人には見られない非常に稀な変異でした。注目すべきことに、タンパク質の分解に関わる E3 ユビキチンリガーゼをコードする *PJA1* 遺伝子の同一ヘミ接合性ミスセンス変異（p.R376C）が 5 人の患者で観察されたことから、さらなる発達障害患者 463 人のターゲットシーケンス解析を施行した結果、合計 7 人の発達障害患者から変異を同定し、その内 5 人が三角頭蓋を、1 人が部分てんかんを伴っていました（図 1）。



【図 1】 *PJA1* 遺伝子の同一ヘミ接合性ミスセンス変異が三角頭蓋を伴った発達障害患者から同定された。a. ヘミ接合性ミスセンス変異（p.R376C; 376 番目のアミノ酸がアルギニンからシステインに置き換わっている）は *PJA1* タンパク質の核移行シグナル(NLS)の下流、RING ドメインの上流に位置する。b. p.R376C 変異は 5 家系 7 人で同定さ

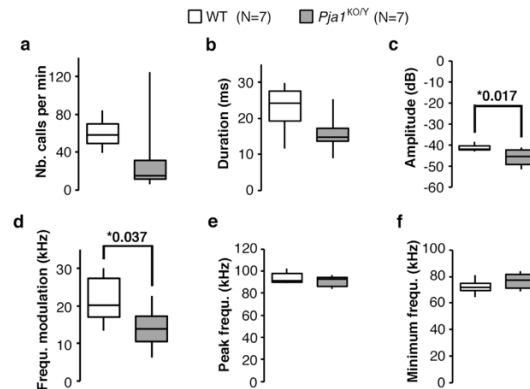
れ、6人は軽度三角頭蓋(Tri.)をまたてんかん(Epi.)を伴った男性患者であった変異はエクソーム解析(OKI-005, OKI-020 and SIZ 家系)とターゲットシーケンス解析(OKI-061 および NAG 家系)により同定された。un:てんかんについて不明。

次に、ヒト *PJA1* 変異に相当する変異 (p.R365C) を導入したノックインマウス(*Pja1*-KI)および *Pja1* 遺伝子を喪失したノックアウトマウス(*Pja1*-KO)を作製し、*PJA1* の機能異常がどのように三角頭蓋を伴った発達障害に関連するのか検討しました。これらマウスの脳内での *PJA1* タンパク質の発現量をウエスタンブロット解析で確認したところ、*Pja1*-KI マウスでは40%程度減少し(図2左)、*Pja1*-KO マウスでは完全に消失していました(図2右)。このことは変異が *PJA1* タンパク質の機能喪失を引き起こすことを示唆しています。



【図2】 発達障害患者で同定された *PJA1* 変異に相当する変異を導入したノックインマウスでは *PJA1* タンパク質の発現量が減少する。+/Y: 野生型、KI/Y: ヘミ接合性ノックインマウス、KO/Y: ヘミ接合性ノックアウトマウス

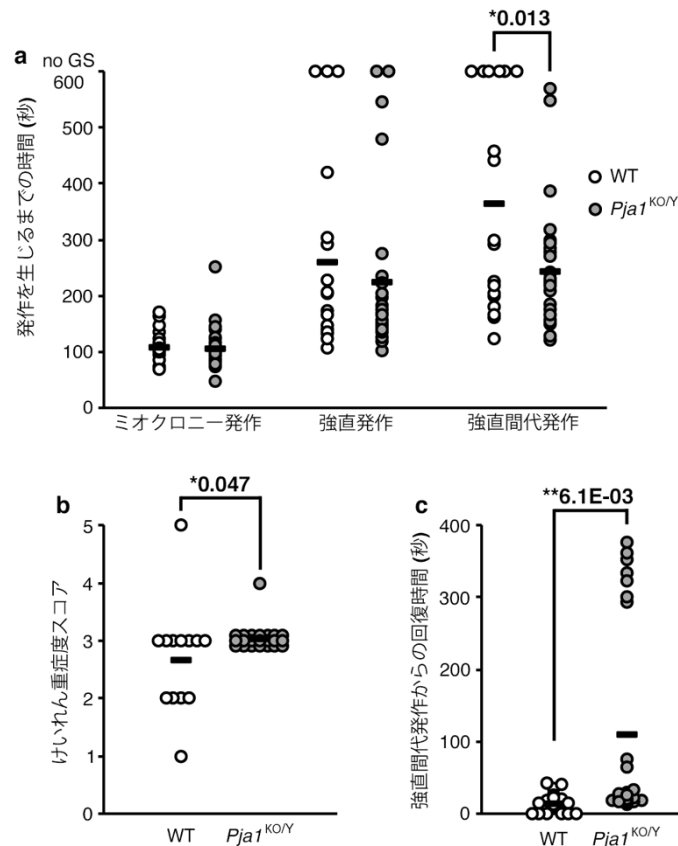
*PJA1* の変異が何らかの機能喪失を引き起こすことが想定されたことから *Pja1*-KO マウスの行動試験を実施した結果、生後6日目の超音波発声試験<sup>10</sup>で発声の強さ(amplitude)および周波数変調(frequency modulation)が野生型マウスと比較して統計的に有意に減少しており、また、発声持続時間が短い傾向を示しました(図3)。



【図3】 生後6日目の *Pja1*-KO マウスは超音波発声障害を示す。a. 発声回数、b. 発声持続時間、c. 発声**の強さ**、d. 周波数変調、e 最大周波数、f. 最小周波数

WT: 野生型、*Pja1*<sup>KO/Y</sup>: *Pja1* ヘミ接合性遺伝子喪失マウス

これらの結果は、*Pja1*-KO マウスがコミュニケーション障害や *PJA1* 変異を持つ患者全員で認められる言語獲得の遅れを再現するものだと考えられます。さらに、*Pja1*-KO マウスが、社会的新奇性に対する嗜好性の不全をスリーチャンバーテストと呼ばれる相手マウスへの接触回数を測定する方法により、又、けいれん誘発性の亢進をてんかん誘発剤であるペンチレンテトラゾールへの感受性を測定すること(図 4)などにより、発達障害およびてんかんに関連する症状の一部を再現することを発見しました。



〔図 4〕 *Pja1*-KO マウスでのけいれん誘発剤に対する感受性の上昇。a. けいれん発作出現までの時間、b. けいれん重症度スコア、c. 強直間代発作からの回復時間。

WT: 野生型、*Pja1*<sup>KO/Y</sup>: *Pja1* ヘミ接合性遺伝子喪失マウス、no GS: 発作を生じなかったマウス

転写因子をコードする *MSX2* 遺伝子の変異は頭蓋形成異常患者で報告があり、また今回我々も頭蓋髄膜瘤とてんかんを伴った発達障害患者から新生分断変異を同定しています。これまでに *PJA1* の持つタンパク質分解機能により *MSX2* タンパク質が標的として分解されること、*MSX2* タンパク質発現量の増加が頭蓋縫合早期癒合症と関連があることが報告されていることから、*PJA1* 遺伝子変異の *MSX2* を介したメカニズムが三角頭蓋、てんかん、発達障害の発症に関与している可能性が示唆されます。

## 【用語解説】

- 1) 新生変異：両親には存在せず患者のみで同定される変異。
- 2) 全エクソーム解析：ゲノム上のエクソン領域（遺伝子がタンパク質の配列をコードする領域）を次世代シーケンサー（高速に DNA 配列を読むことができる機械）を用いて塩基配列を決定する方法。
- 3) ターゲットシーケンス解析：エクソーム解析で絞り込まれた候補遺伝子の変異解析をする方法。
- 4) 新生分断変異：コードするタンパクが途中で分断される変異で患者である子供のみに見られ両親に見られないもの。
- 5) 三角頭蓋：頭蓋骨の骨の継ぎ目（頭蓋骨縫合線）が通常より早い段階で閉じてしまう頭蓋骨縫合早期癒合症の一つで、前頭縫合が癒合した疾患。
- 6) ヘミ接合性：男性の X 染色体と Y 染色体の様に遺伝子が 1 コピーしかない状態。
- 7) ミスセンス変異：遺伝子がコードするタンパクにアミノ酸置換をもたらす変異。
- 8) ホモ接合性変異：父親、母親由来の染色体両方に同一変異を示すもの。
- 9) コンパウンドヘテロ接合性変異：父親、母親由来の同一遺伝子内にそれぞれ異なる変異を示すもの。
- 10) 超音波発声試験：マウスの音声コミュニケーションは超音波でなされるので、それを録音し自閉症様・コミュニケーションの指標として解析する方法。

## 【研究助成】

本研究は、日本医療研究開発機構(AMED) 脳科学研究戦略推進プログラム(融合脳)「Rare variant から迫る発達障害・統合失調症の診断法・治療法の開発」の分担研究開発課題「発達障害・てんかんモデルの作成とそれらを用いた治療法の開発(分担研究者:山川和弘)」の助成などにより行われました。

## 【掲載された論文の詳細】

### 【論文タイトル】

A recurrent *PJA1* variant in trigonocephaly and neurodevelopmental disorders  
「三角頭蓋および神経発達障害の反復性 *PJA1* 変異」

### 【著 者】

鈴木俊光 1) 2) #, 鈴木敏史 3) 4) #, Matthieu Raveau 2) #, 三宅紀子 3) #, 須藤元輝 2) #, 鶴崎美德 3) 5), 渡邊貴樹 6), 菅谷佑樹 6), 立川哲也 2), 眞崎恵美 2), 下畑充志 2) 18), 久島周 7) 8) Branko Aleksic 7), 椎野智子 7), 豊田倫子 9), 岩山佳美 9), 中岡健太郎 10), 大守伊織 11), 佐々木文 12), 渡辺研 13) 廣瀬伸一 14), 兼子直 15) 16), 井上有史 10) 吉川武男 9), 尾崎紀夫 7) 狩野方伸 6) 下地武義 17), 松本直通 3) \*, 山川和弘 1) 2) \* (#co-first authors, \*co-corresponding authors)

名古屋市立大学医学研究科脳神経科学研究所神経発達症遺伝学分野<sup>1</sup>, 理化学研究所脳神経科学研究センター神経遺伝研究チーム<sup>2</sup>, 横浜市立大学大学院医学研究科遺伝学<sup>3</sup>, 順天堂大学産婦人科<sup>4</sup>, 相模女子大学栄養科学部<sup>5</sup>, 東京大学大学院医学系研究科神経生理学分野<sup>6</sup>, 名古屋大学大学院医学系研究科精神医学・親と子どもの心療学分野<sup>7</sup>, 名古屋大学医学部附属病院<sup>8</sup>, 理化学研究所脳神経科学研究センター分子精神遺伝研究チーム<sup>9</sup>, 静岡てんかん・神経医療センター<sup>10</sup>, 岡山大学大学院教育学研究科特別支援教育講座<sup>11</sup>, 東京歯科大学市川総合病院臨床検査科<sup>12</sup>, 国立長寿医療研究センター運動器疾患研究部骨細胞機能研究室<sup>13</sup>, 福岡大学てんかん分子病態研究所<sup>14</sup>, 弘前大学大学院医学研究科神経精神医学講座<sup>15</sup>, 湊病院北東北てんかんセンター<sup>16</sup>, 沖縄県立南部医療センター・こども医療センター<sup>17</sup>, 日本医科大学大学院感覚情報科学分野<sup>18</sup>

### 【掲載学術誌】

「*Annals of Clinical and Translational Neurology* (アナルス・オブ・クリニカル・アンド・トランスレーショナル・ニューロロジー)」

DOI: 10.1002/acn3.51093

<https://onlinelibrary.wiley.com/doi/10.1002/acn3.51093>

### 【お問い合わせ先】

《研究全般に関するお問い合わせ先》

山川 和弘 (やまかわ かずひろ)

名古屋市立大学大学院医学研究科・脳神経科学研究所・神経発達症遺伝学分野 教授

〒467-8601 名古屋市瑞穂区瑞穂町字川澄 1

E-mail : [yamakawa@med.nagoya-cu.ac.jp](mailto:yamakawa@med.nagoya-cu.ac.jp)

### 《AMED の事業に関すること》

国立研究開発法人日本医療研究開発機構

疾患基礎研究事業部 疾患基礎研究課

〒100-0004 東京都千代田区大手町 1-7-1

E-mail : [brain-pro@amed.go.jp](mailto:brain-pro@amed.go.jp)